

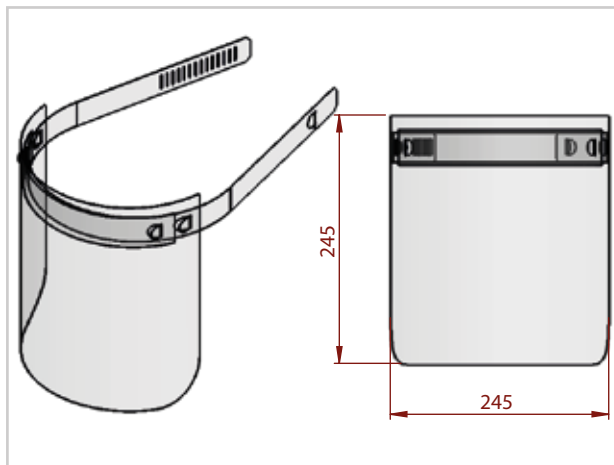
# PROTETOR FACIAL | FACE SHIELD

Modelo todo em PeTG



*Fácil higienização*  
*Barreira física*  
*Frente fixa*

*Desmontável*  
*Visor PeTG virgem*  
*Em conformidade com RDC 356 da ANVISA*



*Mascara de proteção modelo todo em PETG*

Clique  para ver montagem





**Modelo todo em PETG**  
**Acima de 50 unidades, caixa padrão**  
**nos tamanhos:**



 **atendimento via whatsapp**